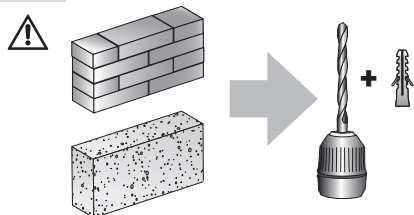
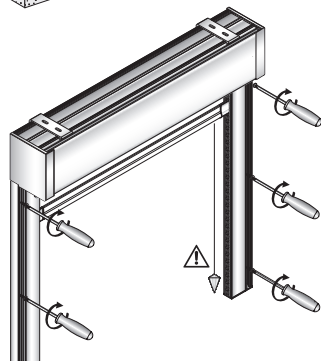




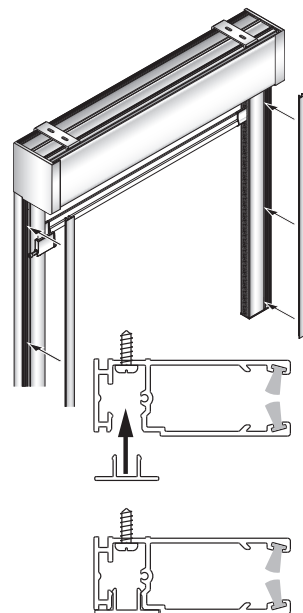
13a -4



13a -5

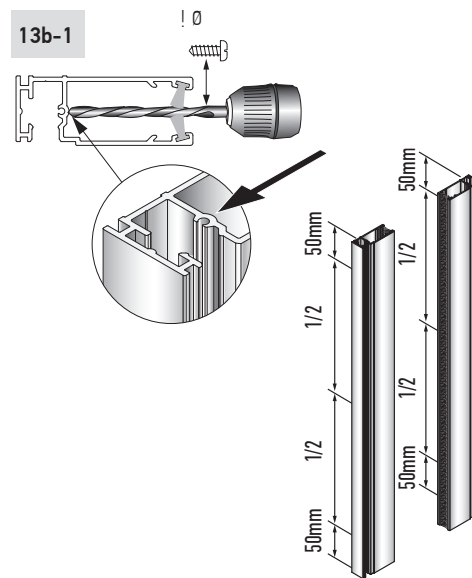


13a -6

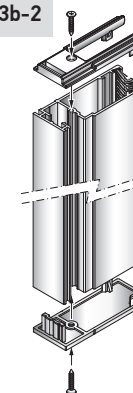


Монтаж с направляющими в проем

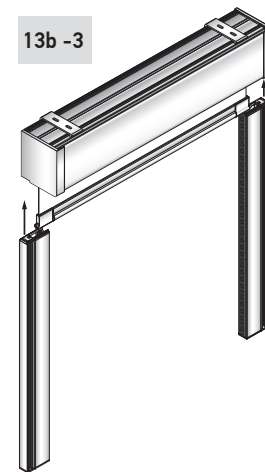
13b-1



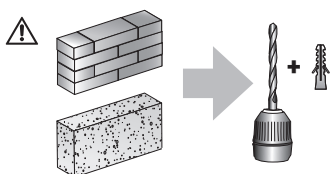
13b-2



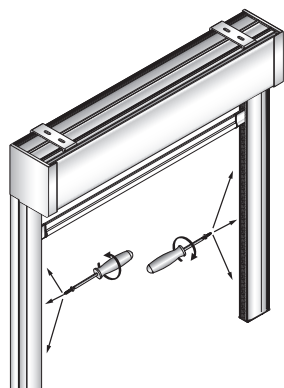
13b -3



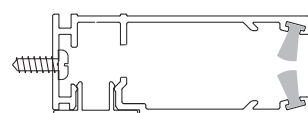
13b -4



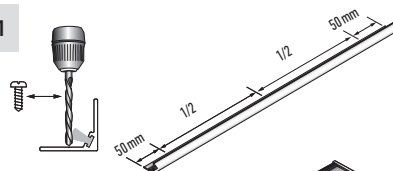
13b -5



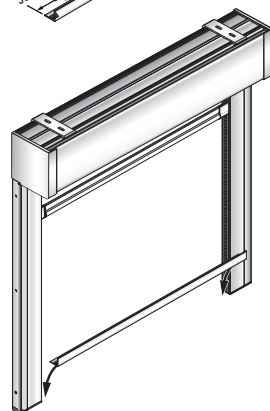
13b -6



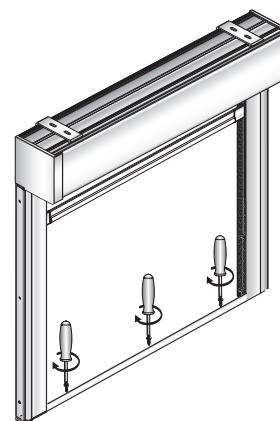
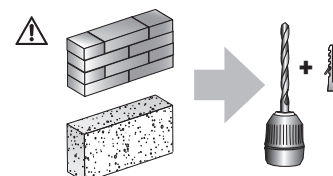
13c-1



13c-2



13c-3



Правила эксплуатации

- Подъем и опускание полотна ткани осуществляется с помощью цепочки управления или электропривода. Фиксация нижней планки на любом уровне происходит автоматически.
- Установка и эксплуатация изделия должна осуществляться только внутри помещений при температуре воздуха в зоне установки не ниже +16°C и относительной влажности не более 70%.
- Необходимо избегать любого механического воздействия на полотно и комплектующие, а также попадания грязи на полотно ткани.
- Допускается только сухая чистка полотна ткани мягкой щеткой или пылесосом.
- Не допускается резкий подъем и опускание полотна.
- Не допускается самостоятельный ремонт изделия клиентом.
- Не допускается эксплуатация изделия без ограничителей цепи.