

Инструкция по настройке приводов DM16LE, DM25LE и DM35LE

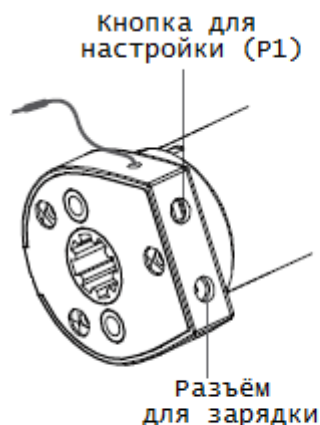
(со встроенным аккумулятором)

v1.06

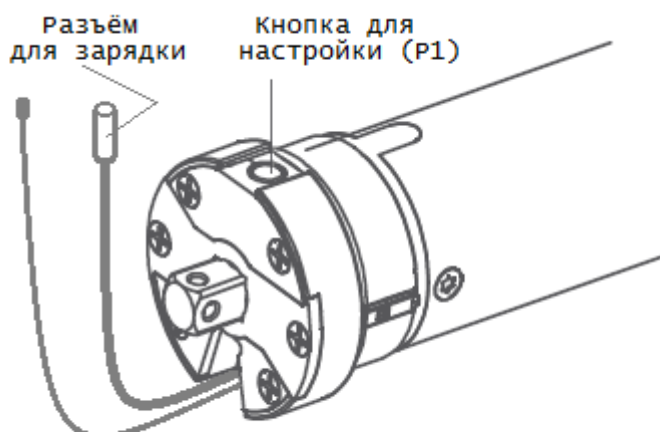
Batch no: 270518

Из-за особенностей работы от встроенного аккумулятора все настройки должны производиться с передатчика/канала, индивидуального для данного привода. В противном случае изменения настроек могут затронуть другие привода, работающие на данном передатчике/канале.

В случае если на один передатчик/канал необходимо настроить несколько приводов, можно воспользоваться функцией отключения приёма команд пульта.



DM16LE, DM25LE



DM35LE

❖ Подготовка к работе

Перед первым использованием подключить привод к зарядному устройству DC264 и заряжать не менее 8 часов. Смена цвета индикатора на зарядном устройстве с красного на зелёный цвет указывает на заряд батареи более 70%.

Повторные зарядки необходимо производить в течение не менее 4 часов.

❖ Настройка на пульт

1. Выбрать передатчик/канал
2. Удерживать кнопку P1 на приводе до короткого движения полотна вверх-вниз
3. Коротко поочередно нажать кнопки на пульте: P2 – P2 – «Вверх»

❖ Изменение направления движения полотна

Нажать и удерживать кнопку P1 на приводе до третьего короткого движения полотна вверх-вниз

❖ Установка конечных положений

Если конечные положения уже были установлены, необходимо сначала их удалить, а затем установить новые.

1. Коротко поочередно нажать: P2 – «Вверх» – P2
2. Перевести полотно в желаемое нижнее (верхнее) конечное положение. Для его записи выдержать паузу ~5секунд, затем нажать и удерживать «Стоп» до короткого движения полотна вверх-вниз
3. Перевести полотно в желаемое верхнее (нижнее) конечное положение. Для его записи выдержать паузу ~5секунд, затем нажать и удерживать «Стоп» до короткого движения полотна вверх-вниз

Конечные положения установлены

❖ **Удаление конечных положений**

Коротко поочередно нажать: P2 – «Вниз» – P2

❖ **Настройка промежуточного положения**

1. Перевести полотно в желаемое промежуточное положение
2. Для его записи коротко поочередно нажать: P2 – «Стоп» – «Стоп»

Промежуточное положение записано

Для вызова промежуточного положения нажать и удерживать кнопку «Стоп» до начала движения полотна

❖ **Удаление промежуточного положения**

1. Коротко поочередно нажать: P2 – «Стоп» – «Стоп»

Промежуточное положение удалено

❖ **Изменение режима работы «Рулонные шторы» или «Рулонные шторы Зебра»**

Коротко поочередно нажать: P2 – «Вверх» – «Вниз»

❖ **Возврат к заводским установкам (Полное обнуление)**

Способ 1: Удерживать кнопку P1 на приводе до четвёртого короткого движения полотна вверх-вниз

Способ 2: Коротко поочередно нажать кнопки на пульте: P2 – «Стоп» – P2

❖ **Дополнительные функции:**

❖ **Объединение в группы (управление несколькими приводами с одного передатчика/канала)**

Два и более привода могут быть объединены в группы. Для этого канал, на котором будет работать группа изделий должен быть добавлен в память каждого привода данной группы.

На 5-и и 15-и канальных пультах канал «00» (для пультов без дисплея – когда все светодиоды горят) по умолчанию всегда будет общим для всех приводов, настроенных на данный пульт.

Для настройки нескольких приводов на одноканальный пульт, перед переходом к настройке следующего привода, в предыдущем (уже настроенном) приводе необходимо отключить приём команд пульта. После завершения настройки всех приводов необходимо включить приём команд на каждом приводе.

❖ **Отключение приёма команд пульта**

Удерживать кнопку P1 на приводе до второго короткого движения полотна вверх-вниз.

Для включения приёма коротко нажать кнопку на приводе.

❖ **Добавление передатчика/канала в память**

1. На уже записаном передатчике/канале, индивидуальном для данного привода, коротко поочередно нажать: P2 – P2
2. На передатчике/канале, который хотим добавить, коротко нажать P2
3. Выдержать паузу не менее 10 секунд
Новый передатчик/канал добавлен

❖ Удаление передатчика/канала из памяти

- 1 На уже записанном передатчике/канале, индивидуальном для данного привода, коротко поочередно нажать: P2 – P2
- 2 На передатчике/канале, который хотим удалить, коротко нажать P2
- 3 Выдержать паузу не менее 5 секунд
Передатчик/канал удалён

❖ Управление без пульта

Функция работает только при установленных конечных положениях

При необходимости изделие можно управлять без пульта. Для этого необходимо коротко нажимать кнопку P1 на приводе. Каждое нажатие соответствует следующим командам пульта: «Вверх» – «Стоп» – «Вниз» – «Стоп». При последующих нажатиях цикл повторяется.

❖ Периодичность зарядки

Продолжительность работы привода после полной зарядки зависит от частоты использования изделия, нагрузки на привод (вес полотна изделия), температуры в помещении и естественного старения батареи и при обычном использовании (1-2 цикла в день при средних размерах изделия) составляет 3-4 месяца.

При использовании литий-ионных аккумуляторных батарей в холодных помещениях (балконы, террасы) их емкость снижается пропорционально температуре, и при температуре ниже 0⁰C может составить 40-50% от номинальной. Низкая температура также негативно влияет на ресурс батареи. Оптимальная температура работы данного типа батарей +20⁰C.

Внимание!

После зарядки необходимо отключать зарядное устройство от привода. Зарядное устройство, отключенное только от сети, может расходовать заряд батареи привода через разъём для зарядки, существенно уменьшая продолжительность его работы.

Технические характеристики устройства

| Электрические характеристики | DM16LE | DM25LE | DM35LE |
|----------------------------------|--|-----------|-------------|
| Разъём для зарядки | кругл. 3.5мм (1мм)*10мм (в DM35LE на кабеле 200мм) | | |
| Параметры зарядного устройства | 12,6В 1А (ЗУ DC264) | | |
| Ёмкость встроенного аккумулятора | 800мАч | 2200мАч | 3200мАч |
| Радиочастота команд управления | 433.92МГц | | |
| Время непрерывной работы | 6мин | | |
| Механические характеристики | DM16LE | DM25LE | DM35LE |
| Максимальный крутящий момент | 0.3Нм | 1.1Нм | 3Нм |
| Скорость вращения | 30об/мин | 40об/мин | 28об/мин |
| Габаритные размеры | 372*29*29мм | 504*40*33 | 657*41*41мм |
| Длина антенны | 170мм | | |
| Класс пыли-влагозащиты | IP20 | | |
| Температура эксплуатации | 0...+40 ⁰ C | | |
| Материал корпуса | Сталь, пластик | | |