

Рулонные шторы MINI-ЗЕБРА

1. Порядок установки

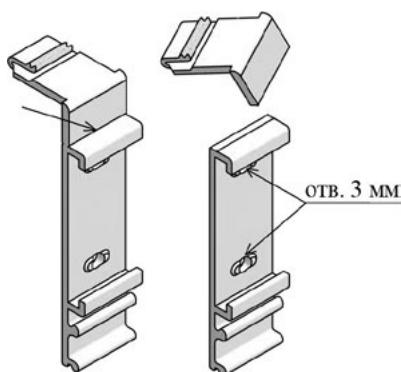
1.1. Распаковать жалюзи, аккуратно разрезав упаковочный рукав. Будьте осторожны с режущими предметами, которые могут повредить изделие. Раскрутить цепочку управления.

1.2. Если изделие с боковой фиксацией, то перед установкой необходимо завязать узел с одного конца лески. Продеть конец лески с узлом в верхнее (или нижнее) прямоугольное отверстие кронштейна. После установки узел должен быть зажат между плоскостью кронштейна и рамой (платформой для скотча или накладным кронштейном). Прodelать эту операцию с другой леской.

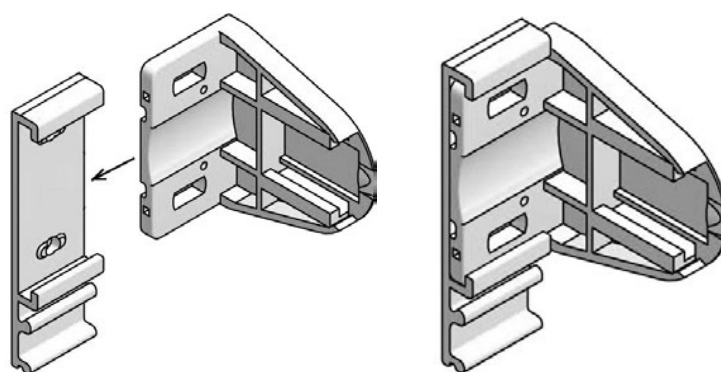
Примечание: для установки лески в полностью закрытом состоянии под нижней планкой готового изделия необходимо предусмотреть минимум 2.5 см высоты для установки нижнего кронштейна.

ВНИМАНИЕ! Установка изделия должна осуществляться по уровню горизонта.

2. Установка со сверлением.



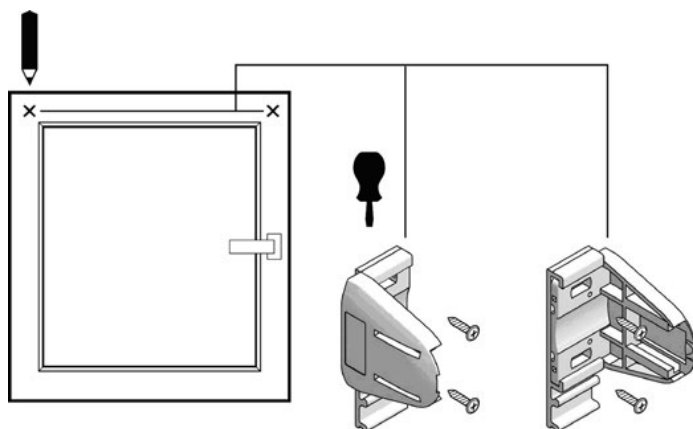
2.1



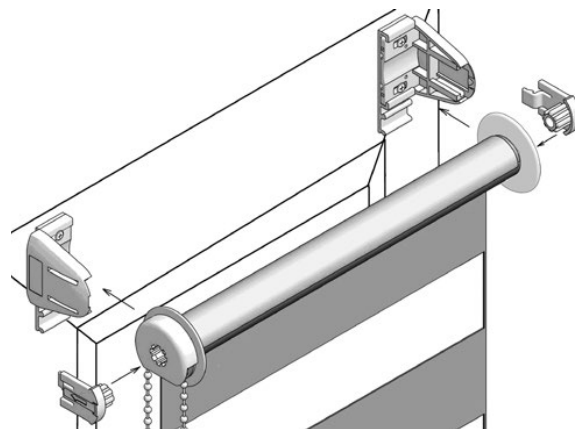
2.2

2.1. Отломать от накладных регулируемых кронштейнов верхнюю часть. Просверлить по два отверстия диаметром 3 мм на выступах каждого кронштейна.

2.2. Вставить кронштейны MINI в накладные кронштейны. Отверстия должны совпасть.



2.3

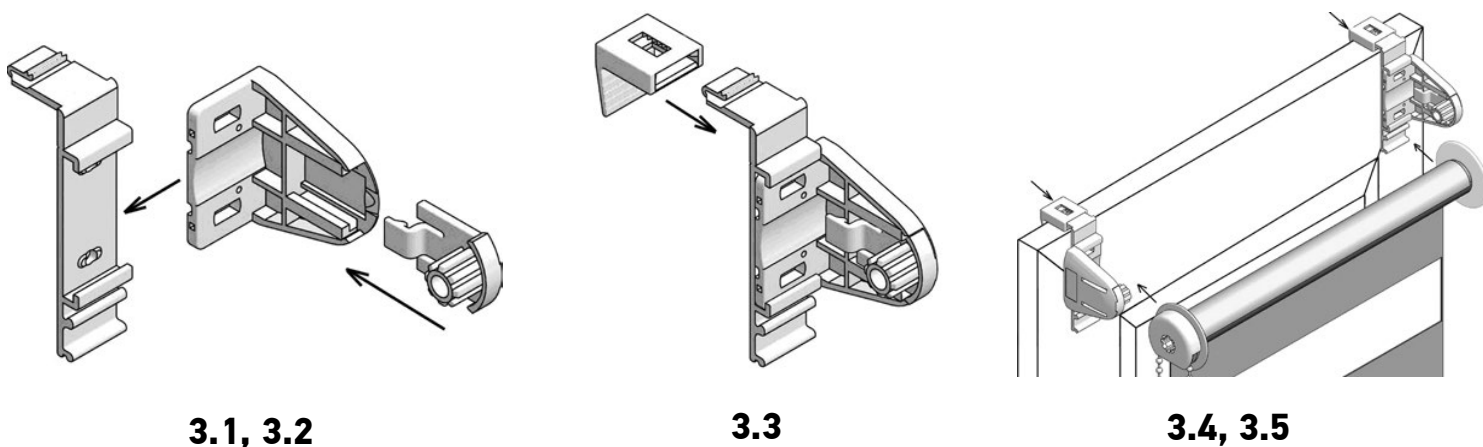


2.4

2.3. Разметить предполагаемые места крепления кронштейнов. Кронштейны должны быть установлены горизонтально. Прикрутить кронштейны шурупами так, чтобы выступы у кронштейнов накладных для крепления дополнительного профиля располагались внизу.

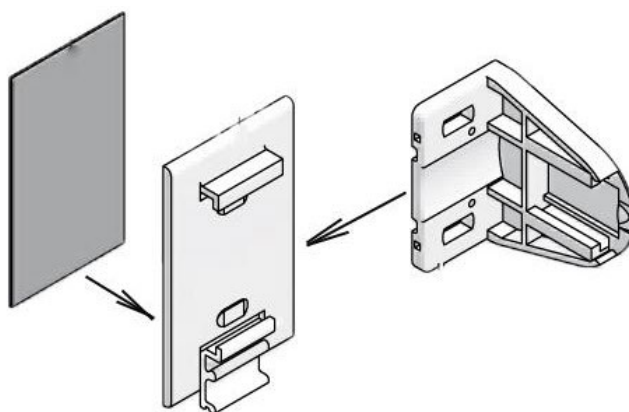
2.4. Установить вставки в механизм управления и в заглушку в трубе. Вставить изделие в кронштейны. Рулон ткани должен быть виден.

3. Установка на накидные кронштейны



- 3.1. Установить вставки в кронштейны MINI до щелчка. 3.2. Вставить кронштейны MINI в накидные кронштейны. 3.3. Насадить защелки на накидные кронштейны. 3.4. Установить кронштейны в сборе на створку и немного сжать защелки. 3.5. Вставить изделие в кронштейны. Рулон ткани должен быть виден. 3.6. Выровнять изделие на створке и сильно сжать защелки.

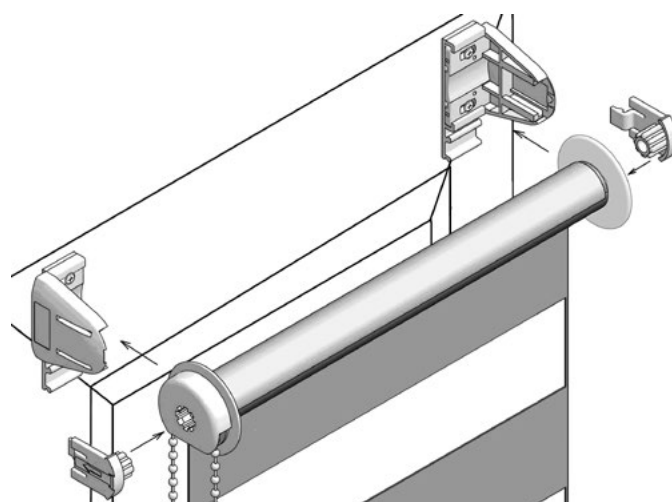
4. Установка на скотч



4.1, 4.2

- 4.1. Наклеить по одному куску скотча на обе платформы. 4.2. Вставить кронштейны MINI в платформы для скотча. 4.3. Разметить предполагаемые места крепления, обезжирить их и приклеить кронштейны с платформами. Кронштейны должны быть установлены горизонтально. Выступы у платформ для крепления дополнительного профиля должны располагаться внизу.

4.4. Установить вставки в механизм управления и в заглушку в трубе. Вставить изделие в кронштейны до щелчка. Рулон ткани должен быть виден.

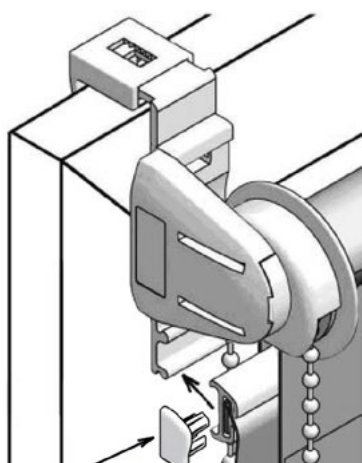


4.4

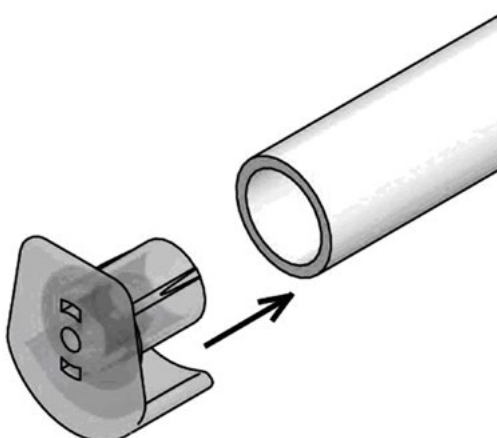
5. Вставить в дополнительный профиль заглушки с обеих сторон. Установить дополнительный профиль на выступы накладных кронштейнов.

6. Вставить в нижнюю трубку заглушки с обеих сторон.

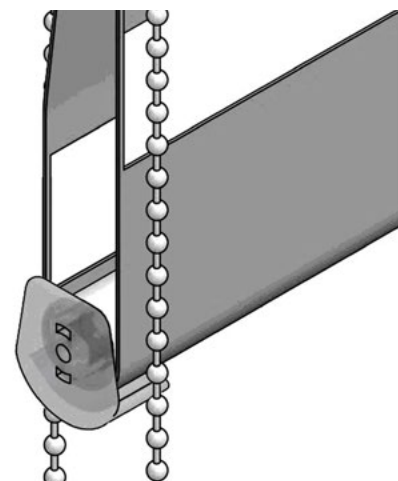
7. Вставить нижнюю трубку в ткань.



5.



6.



7.

8. Проверить работоспособность изделия путем опускания и поднятия полотна.

9. Установить ограничители цепи на верхнее и нижнее крайние положения.

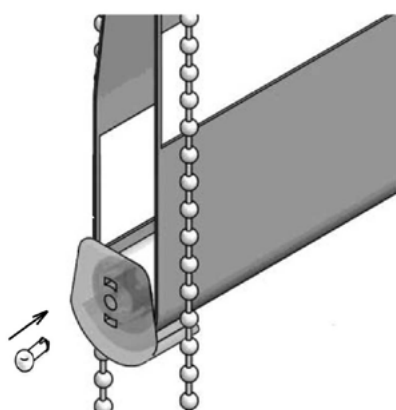
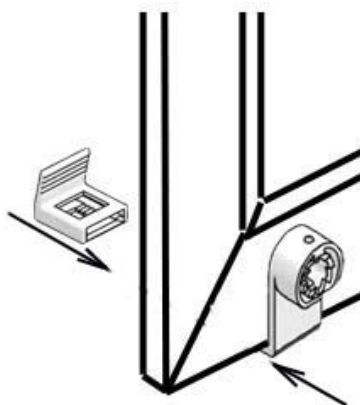
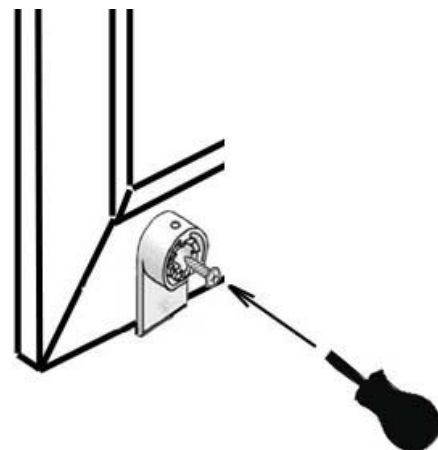
5. Установка лески

5.1. Установить направляющие лески в заглушки нижней трубки 12 мм с обеих сторон.

5.2. Установить нижние кронштейны на раму окна. Возможны 2 варианта установки:

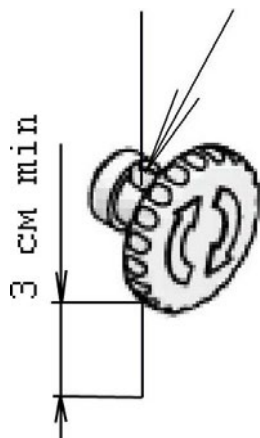
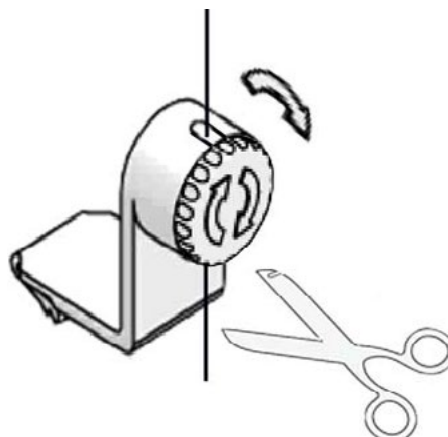
а) кронштейн устанавливается на открывающиеся створки без сверления (аналогично накладному кронштейну);

б) при установке на глухое окно со сверлением у кронштейна отламывается выступ, затем кронштейн прикручивается к раме одним шурупом.


5.1

5.2 а)

5.2 б)

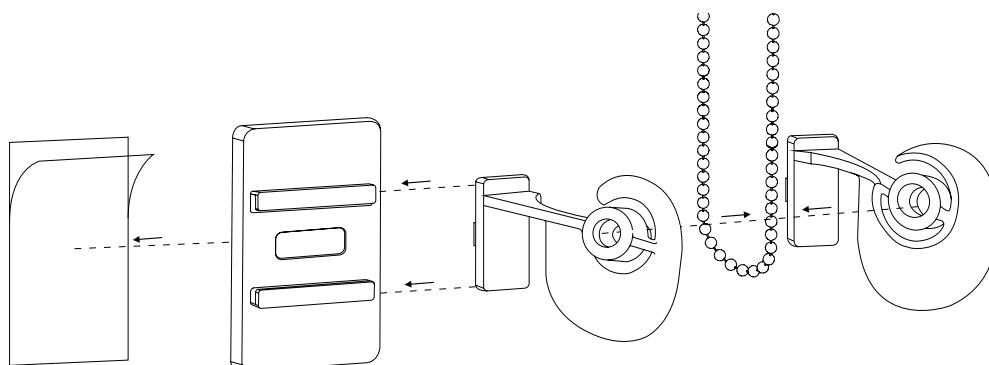
5.3. Продеть леску через направляющие лески с двух сторон.

5.4. Продеть леску через отверстие в крышке кронштейна, леска должна выходить из крышки минимум на 3 см.


5.4

5.5

5.5. Вставить крышку в кронштейн, леска должна проходить через 2 паза в кронштейне. Крутить по часовой стрелке для натягивания лески. Остатки лески отрезать.

6. Установка натяжителя цепи



6.1 а) Если вы используете цепь-петлю, то перед сборкой натяжителя необходимо накинуть цепь на одну из его половинок.

б) Если вы используете обычную цепь, то необходимо заменить соединитель цепи на безопасный, собрать натяжитель, затем продеть цепь через него.

6.2 Разметить место установки таким образом, чтобы после установки цепь всегда находилась в натяжении и сам натяжитель находился на одной вертикальной линии с механизмом управления. 6.3 Обезжирить место установки, отклеить защитную пленку и приклеить натяжитель.

Полотно ткани при поднятии/опускании не должно касаться окружающих предметов!

Правила эксплуатации

- Подъем и опускание полотна ткани осуществляется с помощью цепочки управления. Фиксация нижней трубки на любом уровне происходит автоматически.
- Установка и эксплуатация изделия должна осуществляться только внутри помещений при температуре воздуха в зоне установке не ниже +16°C и относительной влажности не более 70%.
- Необходимо избегать любого механического воздействия на полотно и комплектующие, а также попадания грязи на полотно ткани.
- Допускается только сухая чистка полотна ткани мягкой щеткой или пылесосом.
- Не допускается резкий подъем и опускание полотна.
- Не допускается самостоятельный ремонт изделия клиентом.
- В рулонных шторах с тканью ЗЕБРА крайние верхнее и нижнее положения ничем не ограничены. Управление должно быть аккуратным, при эксплуатации не допускается разматывать ткань ниже указанного при замере уровня.