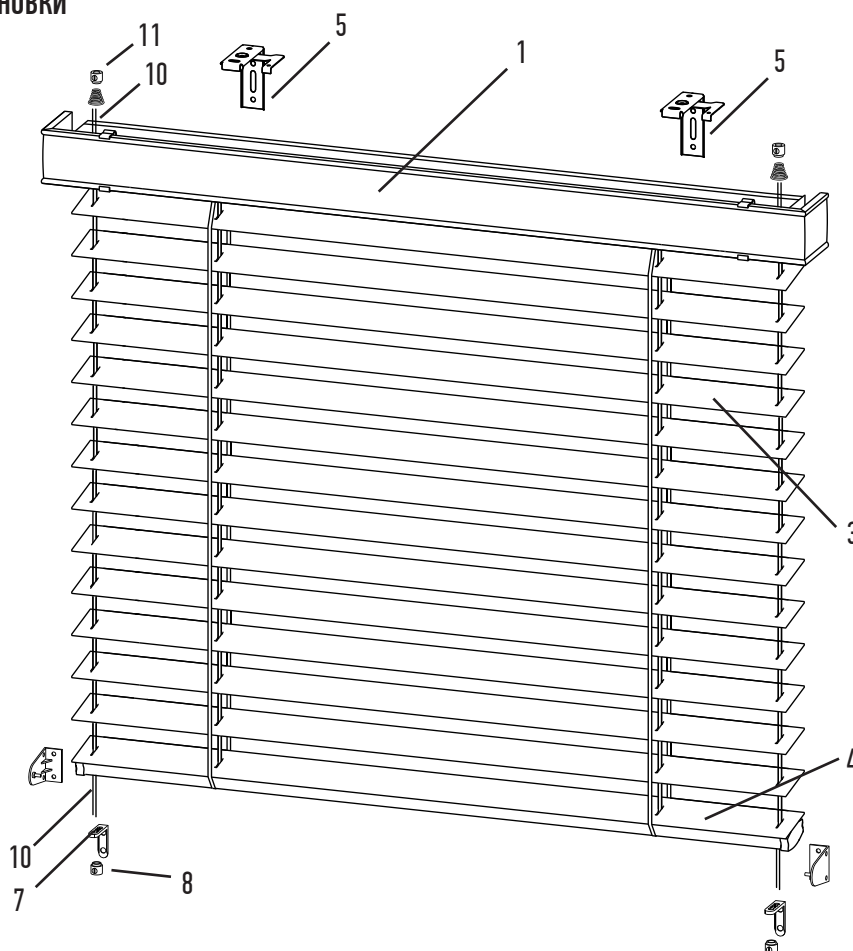




ГОРИЗОНТАЛЬНЫЕ ЖАЛЮЗИ 50 ММ ИЗ ДЕРЕВА, БАМБУКА, ПЛАСТИКА И АЛЮМИНИЯ С ЭЛЕКТРОПРИВОДОМ



ПОРЯДОК УСТАНОВКИ



1.1 Распаковать жалюзи, аккуратно разрезав упаковочный рукав. Будьте осторожны с режущими предметами, которые могут поцарапать изделие и разрезать веревку.

1.2 Разметить предполагаемые места крепления кронштейнов HS (5) (при ширине более 0,6 м) кронштейнов (6). Верхний карниз (1) должен располагаться строго горизонтально. Крышки боковых кронштейнов должны открываться вверх. Установка может быть осуществлена на потолок, на стену, и на стены проема при помощи боковых кронштейнов. Если крепление осуществляется к потолку, кирпичной или бетонной стене, то необходимо использовать дюбели.

ВНИМАНИЕ! Установка изделия должна осуществляться по уровню горизонта.

1.3 Разметить предполагаемое место прокладки провода.

1.4 Просверлить отверстия и при необходимости вставить дюбели.

1.5 Прикрутить кронштейны шурупами.

1.6 Открыть крышки боковых кронштейнов и вставить в них верхний карниз. Закрыть крышки до щелчка.

1.7 Произвести монтаж устройств управления и подключить изделие согласно схеме соблюдая общие правила техники безопасности при работе с электрооборудованием:

1.8 Проверить работоспособность изделия путем опускания, поднятия, открытия и закрытия полотна;

2.9.1 Если валанс крепится к верхнему карнизу при помощи застёжки. Сначала предварительно обезжирить поверхность валанса в местах крепления застёжек. Затем снять защитную пленку с одной стороны застёжки и приклеить к валансу. Крайние застёжки устанавливаются на 10 см. от края валанса, последующие застёжки устанавливаются каждые 0,5 м. Затем необходимо обезжирить поверхность карниза, снять защитную пленку с другой стороны застёжки, и приклеить к верхнему карнизу, прижав его на несколько секунд. Если изделие с декоративной лесенкой, то застёжки должны быть приклеены в места, где установлены деревянные накладки.

2.9.2 Если валанс крепится к верхнему карнизу при помощи пластикового держателя валанса. Сначала необходимо закрепить держатели по краям валанса. Если держателей больше двух, то распределить остальные равномерно по длине валанса. Затем закрепить валанс на верхнем карнизе.

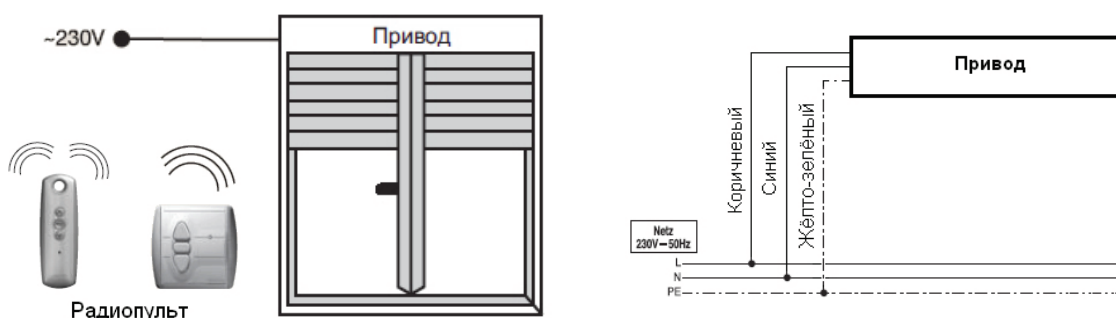


ГОРИЗОНТАЛЬНЫЕ ЖАЛЮЗИ 50 ММ ИЗ ДЕРЕВА, БАМБУКА, ПЛАСТИКА И АЛЮМИНИЯ С ЭЛЕКТРОПРИВОДОМ

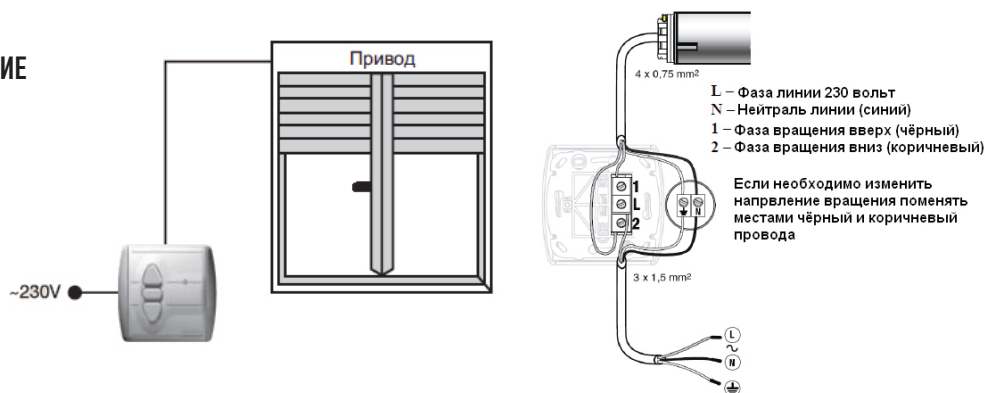


РАДИОУПРАВЛЕНИЕ

Привод без внутреннего приёмника



ПРОВОДНОЕ УПРАВЛЕНИЕ



УСТАНОВКА ИЗДЕЛИЙ С БОКОВОЙ ФИКСАЦИЕЙ

- 2.1 Выполнить п.п. 1.1-1.4
- 2.2 Закрепить верхний конец троса (7) во втулке (10) при помощи винта. Продеть трос сквозь пружину (11) как показано на рисунке.
- 2.3 Продеть свободный конец троса сквозь круглое отверстие в верхнем карнизе (1), собранное полотно (3) и нижний карниз (4).
- 2.4 Повторить п.п. 2.2 и 2.3 с другим тросом.
- 2.5 Выполнить п.п. 1.5-1.8.
- 2.6 Полностью раскрыть полотно. Разметить места крепления пластиковых Г-образных кронштейнов (8) под соответствующими отверстиями нижнего карниза. Прикрутить два кронштейна шурупами.
- 2.7 Продеть трос через Г-образный кронштейн. Надеть втулку (10) на этот конец троса, натянуть его и закрутить винт. Откусить оставшийся конец троса бокорезами. Прodelать эту операцию со вторым тросом.

ПРАВИЛА ЭКСПЛУАТАЦИИ

- Подъем и опускание полотна, поворот ламелей осуществляется только кнопками «ВВЕРХ» и «ВНИЗ» выключателя (пульта). Нижний карниз может быть зафиксирован на любом уровне кнопкой «СТОП». Ручное управление изделием невозможно.
- Изделие предназначено для установки только внутри помещений с относительной влажностью воздуха не более 70%.
- Необходимо избегать механического воздействия на полотно.
- Допускается только сухая чистка изделия.
- Не допускается самостоятельный ремонт изделия клиентом.