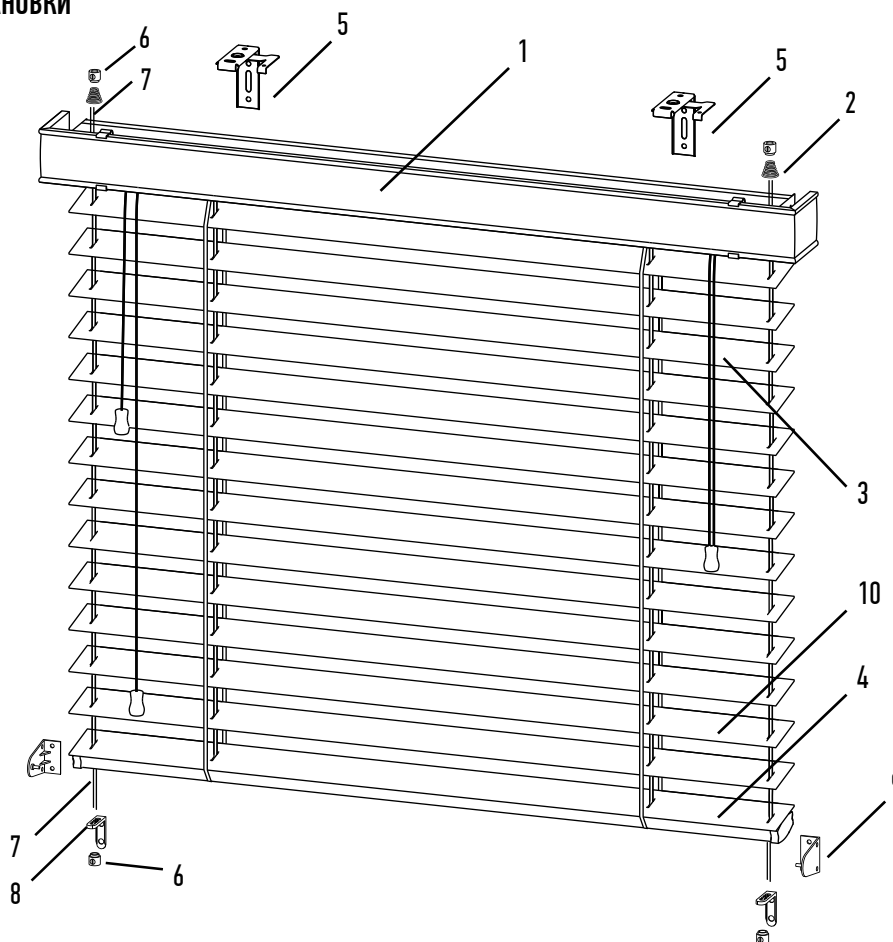




ИНСТРУКЦИЯ ПО УСТАНОВКЕ И ЭКСПЛУАТАЦИИ ГОРИЗОНТАЛЬНЫЕ ЖАЛЮЗИ 50 ММ (ДЕРЕВО, БАМБУК, ПЛАСТИК И АЛЮМИНИЙ)



ПОРЯДОК УСТАНОВКИ



- 1.1. Распаковать жалюзи, аккуратно разрезав упаковочный рукав. Будьте осторожны с режущими предметами, которые могут поцарапать изделие и разрезать веревку. Раскрутить веревки управления (3).
- 1.2. Разметить предполагаемые места крепления (при ширине более 0,6 м) кронштейнов HS (5). Верхний карниз (1) должен располагаться строго горизонтально. Крышки боковых кронштейнов должны открываться вверх. Установка может быть осуществлена на потолок, на стену. Если крепление осуществляется к кирпичной или бетонной поверхности, то необходимо использовать дюбели*.

ВНИМАНИЕ! Установка изделия должна осуществляться по уровню горизонта.

- 1.3. Просверлить отверстия и при необходимости вставить дюбели*.
- 1.4. Прикрутить кронштейны саморезами*.
- 1.5. Вставить изделие в кронштейны и зафиксировать его в них.
- 1.6. Проверить работоспособность изделия путем опускания, поднятия, открытия и закрытия полотна.
- 1.7. Установить валанс (декоративная накладка) на верхний карниз (если есть):
 - 1.7.1 Если валанс крепится к верхнему карнизу при помощи застёжки. Сначала необходимо предварительно обезжирить поверхность валанса в местах крепления застёжек. Затем снять защитную пленку с одной стороны застёжки и приклеить к валансу. Крайние застёжки устанавливаются на 10 см. от края валанса, последующие застёжки устанавливаются каждые 0,5 м. Затем необходимо обезжирить поверхность карниза, снять защитную пленку с другой стороны застёжки, и приклеить к верхнему карнизу, прижав его на несколько секунд.



ИНСТРУКЦИЯ ПО УСТАНОВКЕ И ЭКСПЛУАТАЦИИ ГОРИЗОНТАЛЬНЫЕ ЖАЛЮЗИ 50 ММ (ДЕРЕВО, БАМБУК, ПЛАСТИК И АЛЮМИНИЙ)



1.7.2 Если валанс крепится к верхнему карнизу при помощи пластикового держателя валанса. Сначала необходимо закрепить держатели по краям валанса. Если держателей больше двух, то распределить остальные равномерно по длине валанса. Затем закрепить валанс на верхнем карнизе.

УСТАНОВКА ИЗДЕЛИЙ С БОКОВОЙ ФИКСАЦИЕЙ

- 2.1. Выполнить п.п.1.1-1.4.
- 2.2. Закрепить верхний конец троса (7) во втулке (6) при помощи винта. Продеть трос сквозь пружину (2) как показано на рисунке.
- 2.3. Продеть свободный конец троса сквозь круглое отверстие в верхнем карнизе (1), собранное полотно (10) и нижний карниз (4).
- 2.4. Повторить п.п.2.2 и 2.3 с другим тросом.
- 2.5. Выполнить п.п.1.5-1.8.
- 2.6. Полностью раскрыть полотно. Разметить места крепления пластиковых Г-образных кронштейнов (8) под соответствующими отверстиями нижнего карниза. Прикрутить два кронштейна саморезами*.
- 2.7. Продеть трос через Г-образный кронштейн. Надеть втулку (6) на этот конец троса, натянуть его и зафиксировать винтом. Откусить оставшийся кусок троса бокорезами. Прodelать эту операцию со вторым тросом.

УСТАНОВКА ДЕРЖАТЕЛЕЙ НИЖНЕГО КАРНИЗА

- 3.1. Разметить места для крепления двух держателей (9) по обе стороны нижнего карниза (4) на необходимом (нижнем) уровне и на торцах нижнего карниза (кроме алюминия).
- 3.2. Просверлить все необходимые отверстия.
- 3.3. Прикрутить саморезами* держатели.
- 3.4. Вставить в них нижний карниз. Выступы кронштейнов должны попасть в отверстия в его торцах или боковых крышках
(для алюминия).

* Дюбели и саморезы не входят в комплект поставки изделия.

ПРАВИЛА ЭКСПЛУАТАЦИИ

- Поворот полотна осуществляется путем вытягивания одной из двух веревок поворота ламелей.
- Подъем и опускание полотна осуществляется при помощи веревки управления. Для этого веревку управления отвести к центру жалюзи, освободив тем самым фиксатор веревки и далее отпустить её или тянуть. При достижении нужного уровня отвести веревку от центра и отпустить. Подъем и опускание рекомендуется производить при горизонтальном положении ламелей. Нижний карниз может быть зафиксирован на любом уровне.
- Изделие предназначено для установки только внутри помещений с относительной влажностью воздуха не более 70%.
- Необходимо избегать механического воздействия на полотно.
- Допускается только сухая чистка изделия.
- Не допускается самостоятельный ремонт изделия клиентом.