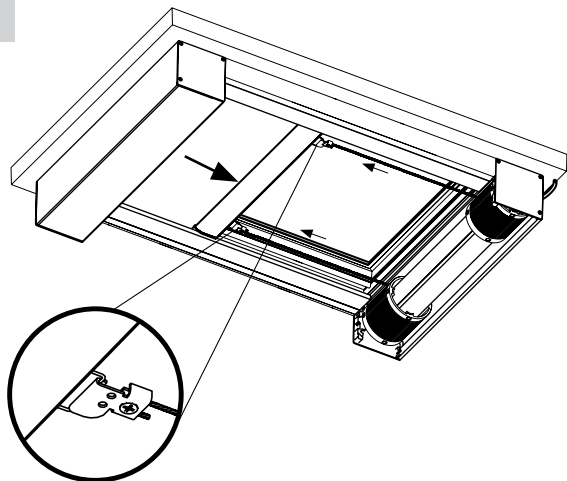
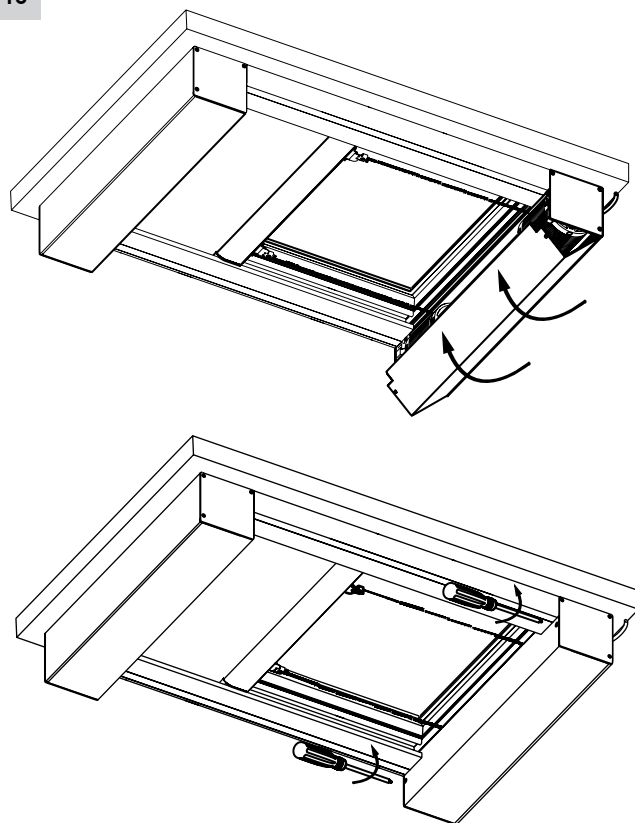




9



10



#### ПРАВИЛА ЭКСПЛУАТАЦИИ

- Подъем и опускание полотна ткани осуществляется с помощью цепочки управления, крэнка, пружины или электропривода. Фиксация нижней планки на любом уровне происходит автоматически.
- Установка и эксплуатация изделия должна осуществляться при температуре воздуха не ниже +5°C.
- Допускается сухая и влажная чистка полотна ткани.
- Не допускается резкий подъем и опускание полотна.
- Не допускается самостоятельный ремонт изделия клиентом.
- Допускается оставлять полотно в опущенном состоянии без движения