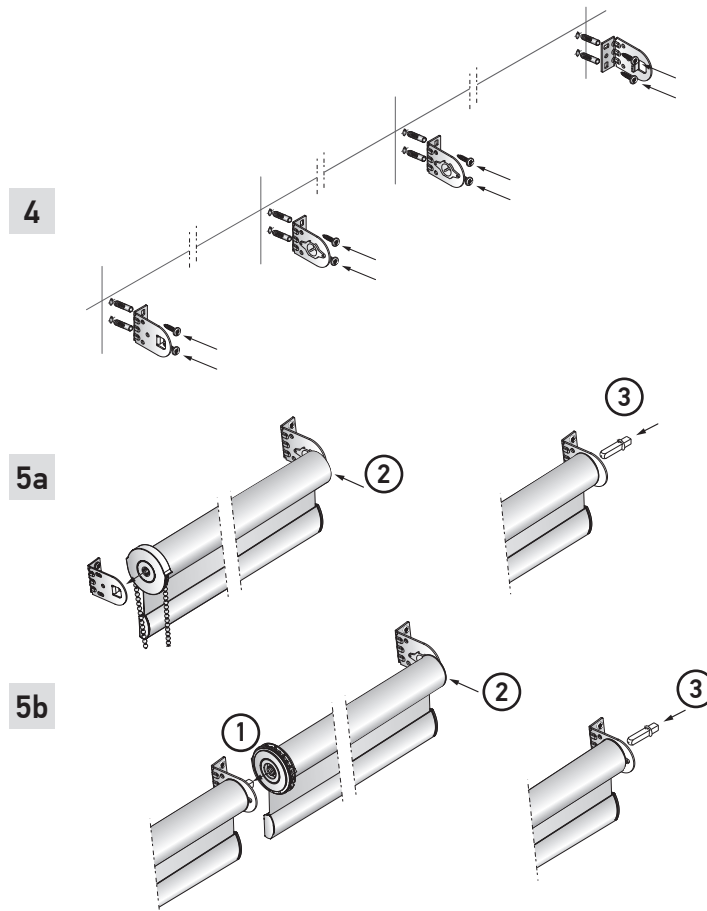
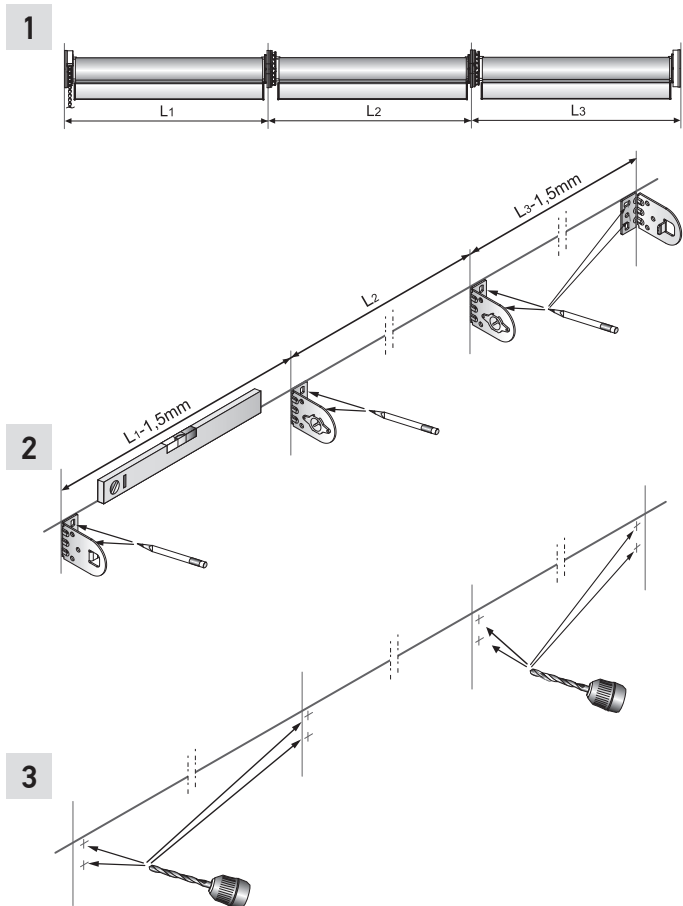


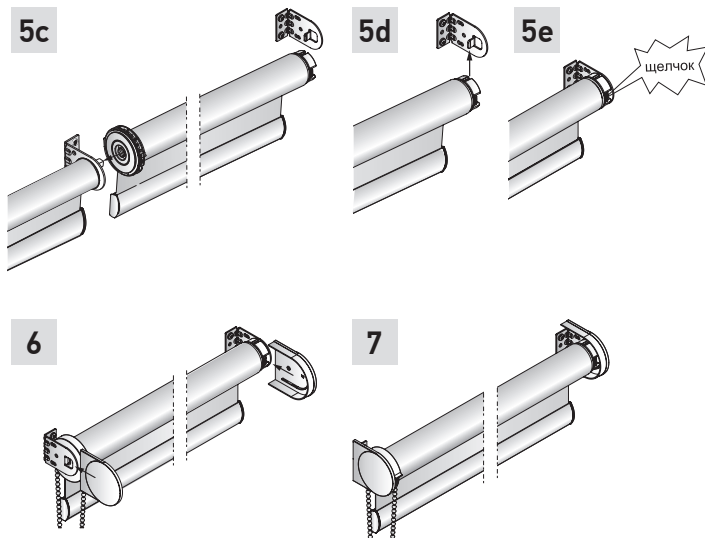


ИНСТРУКЦИЯ ПО МОНТАЖУ РУЛОННОЙ ШТОРЫ VNT МОНО КЛАССИКА М (ВЕРСИЯ 1.01)

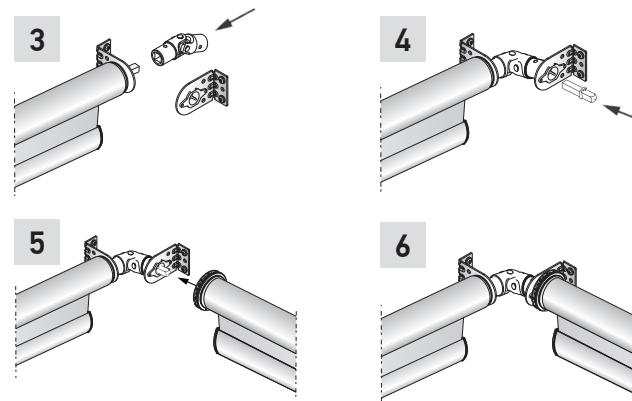
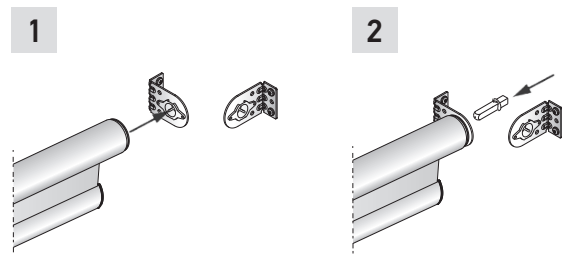




ИНСТРУКЦИЯ ПО МОНТАЖУ РУЛОННОЙ ШТОРЫ VNT МОНО КЛАССИКА М (ВЕРСИЯ 1.01)



Установка карданного соединителя



Правила эксплуатации

- Подъем и опускание полотна ткани осуществляется с помощью цепочки управления или электропривода. Фиксация нижней планки на любом уровне происходит автоматически.
- Установка и эксплуатация изделия должна осуществляться только внутри помещений при температуре воздуха в зоне установке не ниже +16°C и относительной влажности не более 70%.
- Необходимо избегать любого механического воздействия на полотно и комплектующие, а также попадания грязи на полотно ткани.
- Допускается только сухая чистка полотна ткани мягкой щеткой или пылесосом.
- Не допускается резкий подъем и опускание полотна.
- Не допускается самостоятельный ремонт изделия клиентом.
- Не допускается эксплуатация изделия без ограничителей цепи.